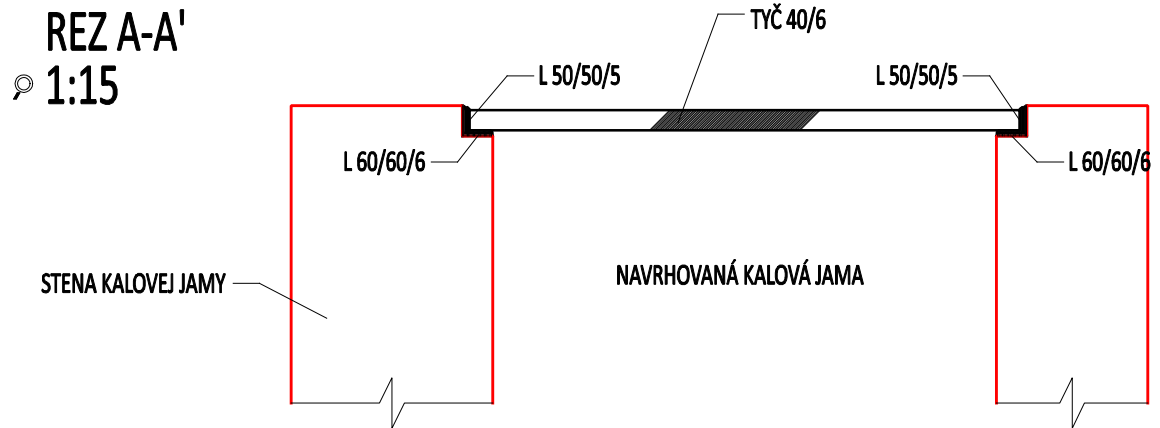


OCEĽOVÁ MREŽA NA LAPAČ SPLAVENÍN ROZMEROV 1,00 x 1,00 m

REZ A-A'
1:15



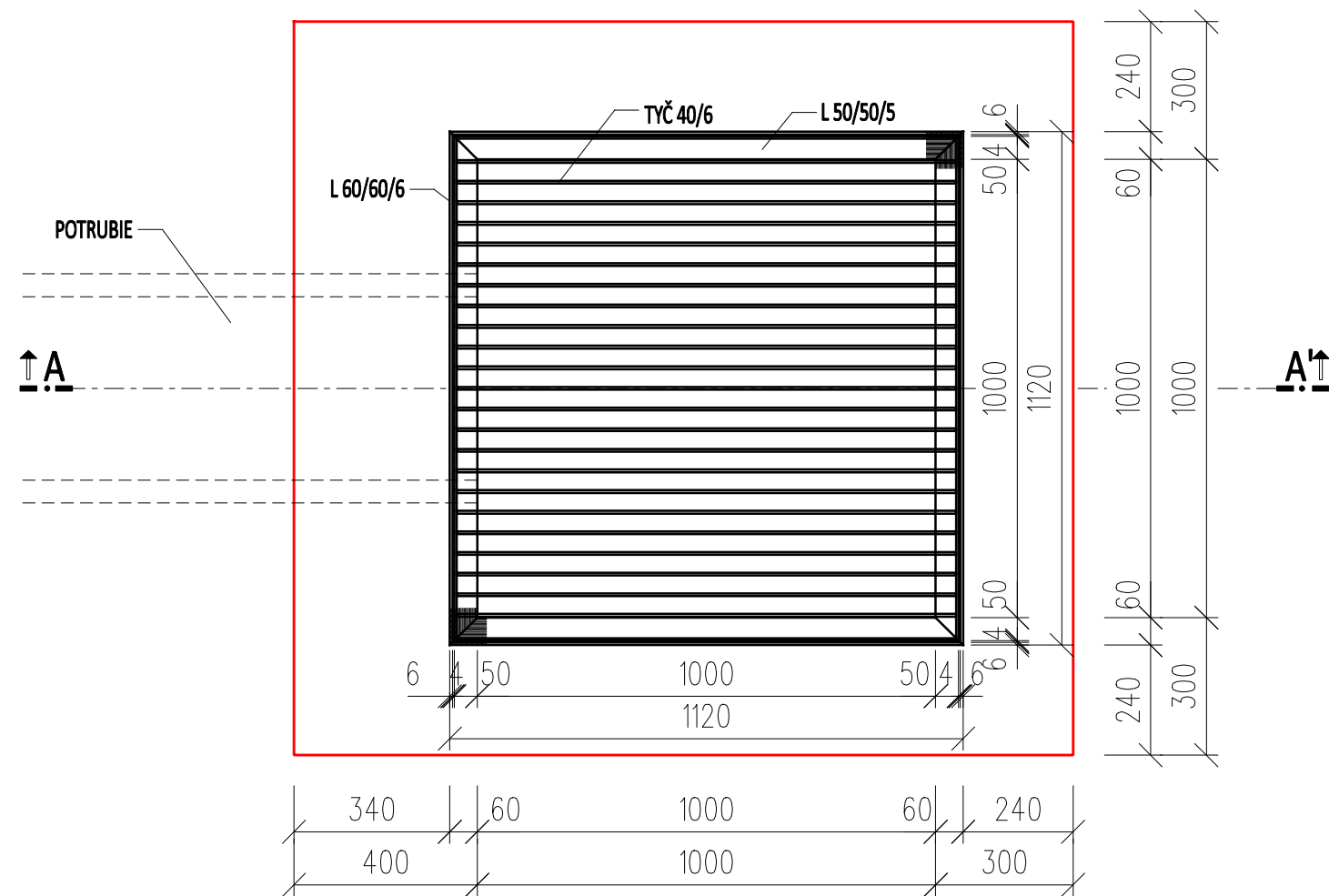
VÝKAZ MATERIÁLU OCEĽOVEJ MREŽE KALOVEJ JAMY

Položka	Popis - Druh	Dĺžka 1 ks	Počet /ks/	Hmotnosť /kg/			Plocha /m ² /
				kg/m	ks/kg	Celkov /kg/	
1	Oceľový profil L 50/50/5 mm	1.10	4	3.770	4.147	16.588	0.86108
2	Oceľový profil L 60/60/6 mm	1.12	4	5.420	6.070	24.282	1.051904
3	Oceľová tyč 40/6 mm	1.09	23	1.880	2.049	47.132	2.30644
Hmotnosť spolu /kg/:						88.001	Plocha celkom /m ² /
Zvary +2% /kg/:						1.760	
Hmotnosť celkom /kg/:						89.761	4.219

POZNÁMKA: ÚPRAVA POVRCHU OCEĽOVÝCH ČASTÍ POZINKOVANÍM.

- ZÁKLADNÝ EPOXIDOVÝ NÁTER PIGMENTOVANÝ ZINKOM 96% Zn 40 mikro/m
- EPOXIDOVÝ NÁTER 80 mikro/m
- VRCHNÝ POLYURETÁNOVÝ NÁTER 60 mikro/m TMAVOMODRÝ, ODTIEŇ (RAL 5010)

PÔDORYS
1:15



Ing. František ONDREJ
Ružová 59
083 01 SABINOV
IČO: 35 447 028, tel. 0910 909 667



SO 01

: ing. františek ondrej Ružová 59, 083 01 SABINOV tel.: 0910/909 667	VYPRACOVAL:	KRESLIL:	ZODPOVEDNÝ PROJEKTANT:
	Ing. František ONDREJ	Ing. František ONDREJ	Ing. František ONDREJ
OKRES: SABINOV	KRAJ: PREŠOVSKÝ	FORMÁT:	2xA4
OBJEDNÁVATEĽ: OBEC RAŽŇANY, OBECNÝ ÚRAD, 082 61 RAŽŇANY	DÁTUM:	07/2018	
STAVBA: RAŽŇANY, MIESTNA KOMUNIKÁCIA	STUPEŇ:	DSP	
OBJEKT/ČASŤ: SO 01 MIESTNA KOMUNIKÁCIA	Č. ZÁKAZKY:	1103/2018	
OBSAH: OCEĽOVÁ MREŽA NA LAPAČ SPLAVENÍN	MIERKA:	1:15	Č.PRILOHY: 8.2